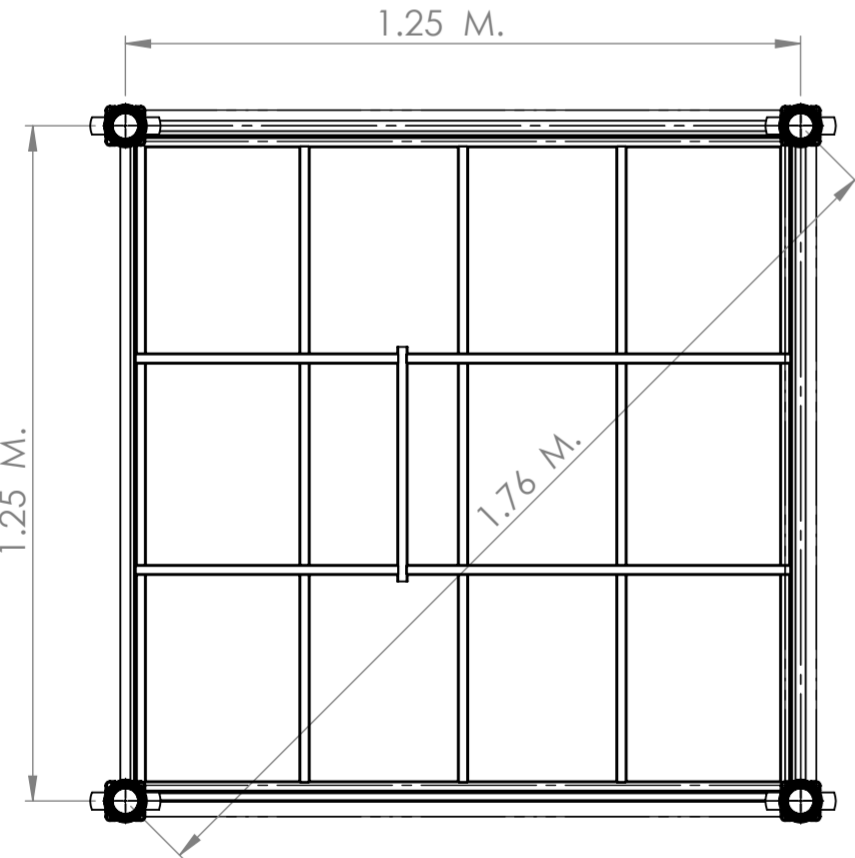
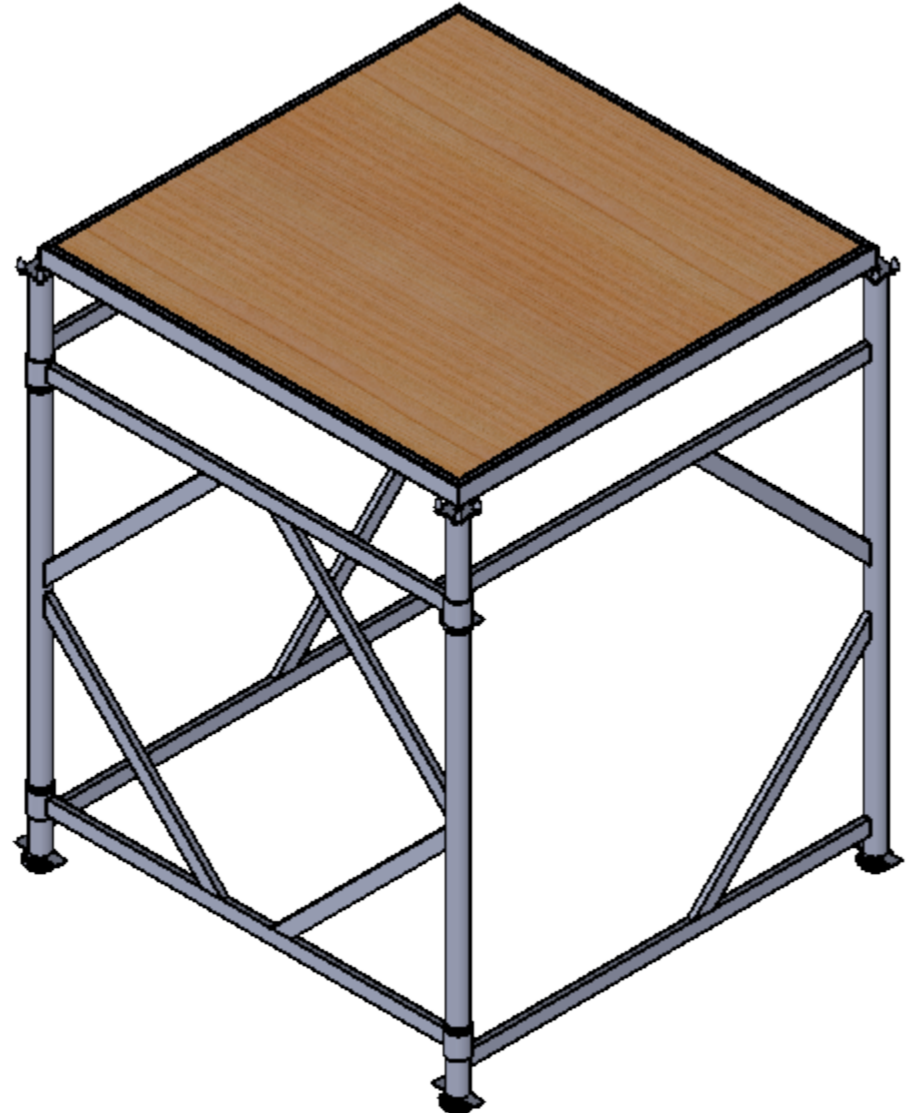
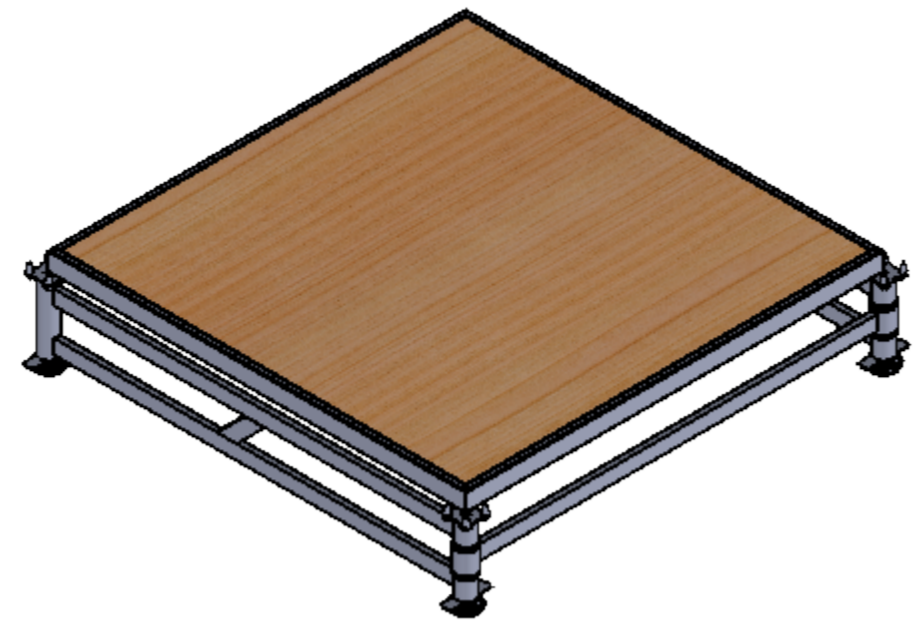


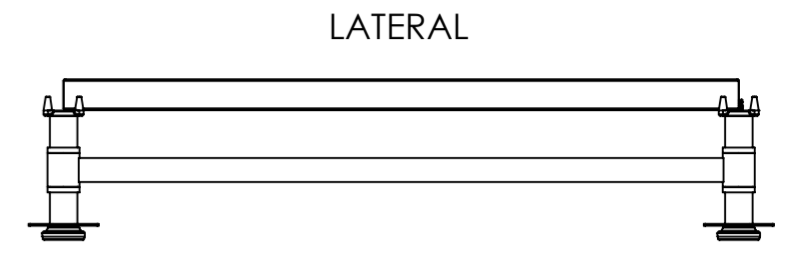
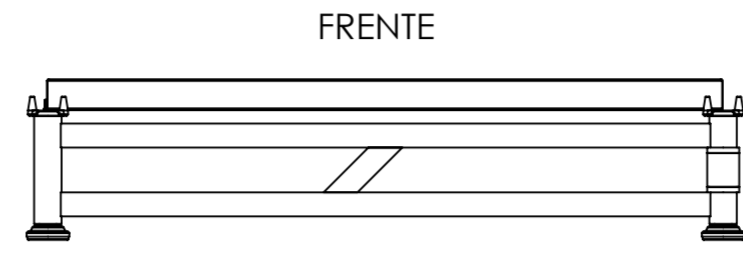
CRUCETA DE ACERO ALTURA FIJA

" A NOMINAL MEDIDA DE CRUCETA SIN NIVELADOR NI CORONA	" B " FINAL MEDIDA DE PISO A TARIMA CON CORONA Y NIVELADOR CERRADO
20 Cm.	29.5 Cm.
50 Cm.	59.5 Cm.
60 Cm.	69.5 Cm.
80 Cm.	89.5 Cm.
1 M.	1.09 M.
1.2 M.	1.29 M.
1.5 M.	1.59 M.
2 M.	2.09 M.

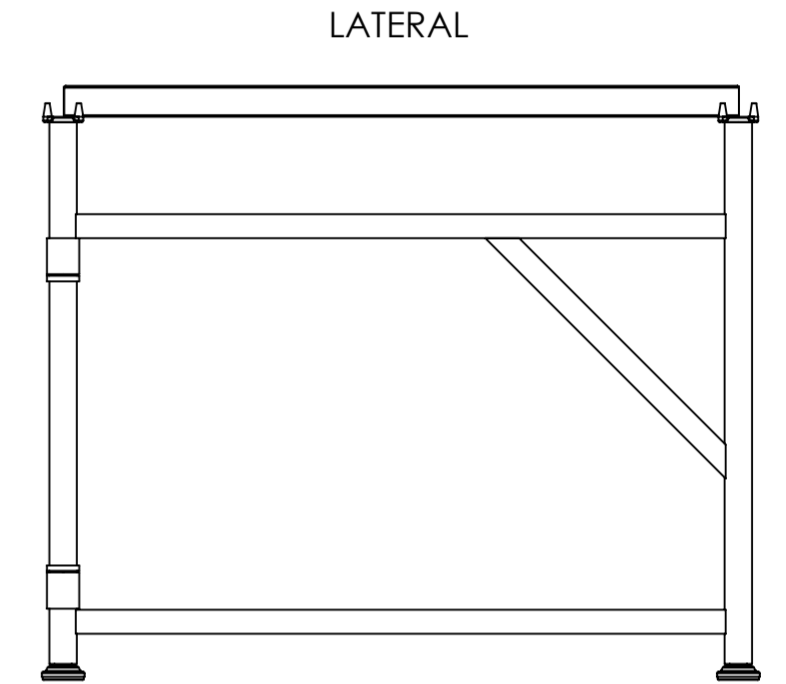
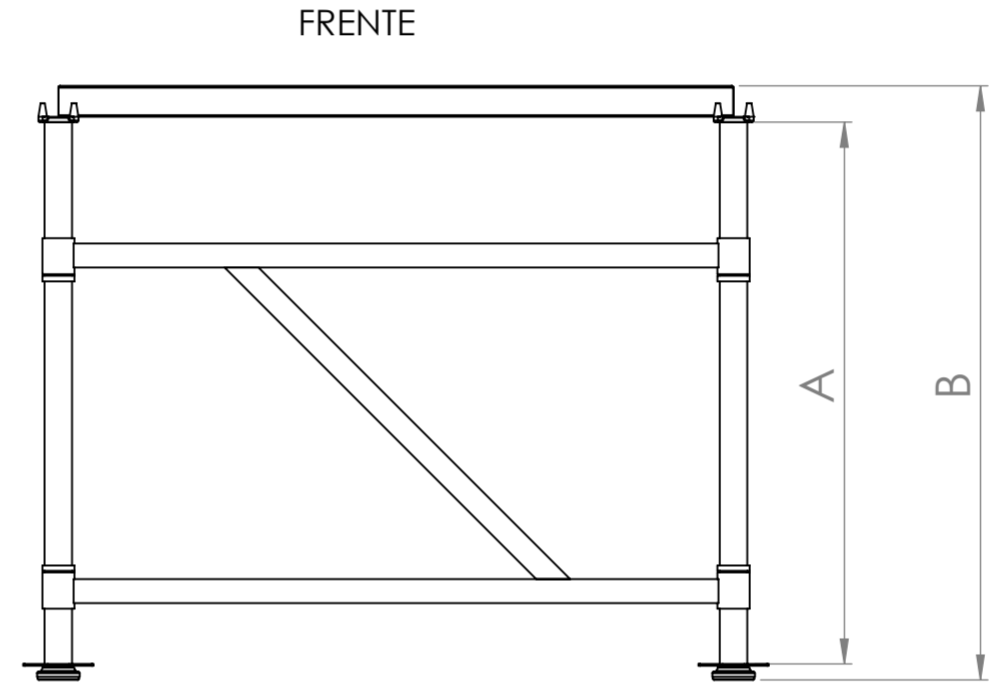
ABRIENDO EL NIVELADOR AUMENTA HASTA 6 Cm.



FORMA EN 20 Cm.



FORMA DE 40 A 120 Cm.



FORMA EN 1.5 Y 2 M.

